

PRODUKTDATENBLATT

O FACADE BELT RD 11 W 3000 K IP54 GY

OUTDOOR FACADE BELT | Leuchte mit modernem Design und Lichtaustritt oben und unten

Anwendungsgebiete

- Außenbereiche
- Anstrahlung von Fassaden
- Eingangsbeleuchtung



Produktvorteile

- Energieeffizient durch LED-Technik
- 5 Jahre Garantie
- Einfache und schnelle Installation
- Homogene Lichtausstrahlung

Produkteigenschaften

- Helle und funktionelle LED-Außenleuchten
- Schutzart: IP54
- Gehäuse aus Aluminiumdruckguss
- Verfügbar in runder und quadratischer Form
- Diffusor aus opalem PMMA



TECHNISCHE DATEN

Elektrische Daten

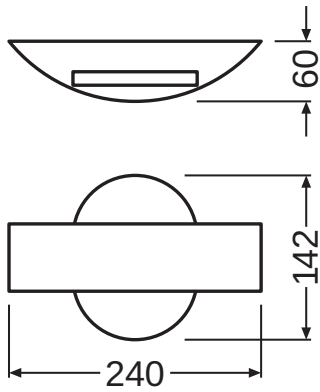
Nennleistung	11,00 W
Nennspannung	220...240 V
Netzfrequenz	50...60 Hz
Nennstrom	57 mA
Max. Anz. Leucht. an Sicherungsaut. B16 A	75
Max. Anz. Leucht. an Sicherungsaut. C10 A	96
Max. Anz. Leucht. an Sicherungsaut. C16 A	60
Netzleistungsfaktor λ	> 0,5
Schutzklasse	I
Betriebsart	Netzspannung

Photometrische Daten

Lichtstrom	400 lm
Lichtausbeute	35 lm/W
Farbtemperatur	3000 K
Lichtfarbe (Bezeichnung)	Warm weiß
Farbwiedergabeindex Ra	≥ 80
Standardabweichung des Farbabgleichs	< 6 sdc _m
Photobiologische Risikogruppe gemäß EN62778	RG0
Photobiologische Risikogruppe gemäß EN62471	RG0
Ausstrahlungswinkel	335 °

Maße & Gewicht

Länge	60.00 mm
Breite	240.00 mm
Höhe	142.00 mm
Produktgewicht	720,00 g



Materialien & Farben

Produktfarbe	Grau
Gehäusefarbe	Grau
Gehäusematerial	Aluminium
Material Abdeckung	Polymethylmethacrylat (PMMA)
Quecksilbergehalt der Lampe	0.0 mg

Anwendung & Installation

Umgebungstemperaturbereich	-20...+40 °C
Anschlussart	Schraubklemme, 3-polig
Schutzart	IP54
Schutzklasse IK (Stoßfestigkeitsgrad)	IK06
Dimmbar	Nein
Montageart	Anbau
Montageort	Wand
LED-Modul austauschbar	Nicht austauschbar

Lebensdauer

Lebensdauer L70/B50 bei 25 °C	30000 h
Anzahl der Schaltzyklen	15000

Zertifikate & Standards

Normen	CE
Ballwurfsicher	Nein

TECHNISCHE AUSSTATTUNG

- Vollständiges Montage- und Anschlusszubehör enthalten

DOWNLOADS

DOWNLOADS	
	User instruction User Instruction Outdoor Facade Belt Round Square
	Ausschreibungstexte Tender Text 4058075074972
	Declarations of conformity EC declararion Outdoor Ledvance
	On-Pack-Info Legal Insert OUTDOOR
	IES file (IES) O Facade Belt RD 11W3000K GY IP54
	LDT file (Eulumdat) O Facade Belt RD 11W3000K GY IP54
	UGR file (UGR table) O Facade Belt RD 11W3000K GY IP54

VERPACKUNGSMFORMATIONEN

EAN	Verpackungseinheit (Stück pro Einheit)	Abmessungen (Länge x Breite x Höhe)	Bruttogewicht	Volumen
4058075074972	Faltschachtel 1	90 mm x 287 mm x 208 mm	880.00 g	5.37 dm ³
4058075074989	Versandschachtel 6	600 mm x 220 mm x 290 mm	5616.00 g	38.28 dm ³

Die genannten Produktnummern beschreiben die kleinste bestellbare Mengeneinheit. Eine Versandeinheit kann mehrere Einzelprodukte beinhalten. Als Bestellmenge verwenden Sie bitte das Ein- oder Mehrfache einer Versandeinheit.

Referenzen / Verweise

- Zur Garantie siehe www.ledvance.de/garantie

Haftungsausschluss

Änderungen und Irrtümer vorbehalten. Vergewissern Sie sich, dass Sie immer den neuesten Stand verwenden.